

INSTRUKCJA OBSŁUGI

# MONITOR LCD LED

(Monitor LED \*)

\* Monitory LED firmy LG to monitory LCD z podświetleniem LED.  
Przed rozpoczęciem korzystania z urządzenia należy uważnie  
przezczytać instrukcję obsługi. Po przeczytaniu warto ją zachować  
na przyszłość.

34WN80C

[www.lg.com](http://www.lg.com)

Copyright © 2018 LG Electronics Inc. Wszelkie prawa zastrzeżone.

# SPIS TREŚCI

LICENCJE.....	2
MONTAŻ I PRZYGOTOWANIE DO PRACY .....	3
KORZYSTANIE Z FUNKCJI MONITORA .....	8
USTAWIENIA UŻYTKOWNIKA .....	10
ROZWIĄZYWANIE PROBLEMÓW .....	21
DANE TECHNICZNE PRODUKTU .....	23

# LICENCJE

Różne licencje mają zastosowanie do różnych modeli. Więcej informacji na temat licencji można znaleźć na stronie [www.lg.com](http://www.lg.com).



Terminy HDMI, HDMI High Definition Multimedia Interface oraz logo HDMI są znakami towarowymi lub zarejestrowanymi znakami towarowymi HDMI Licensing Administrator, Inc. w Stanach Zjednoczonych i innych krajach.



The SuperSpeed USB Trident logo is a registered trademark of USB Implementers Forum, Inc.

USB Typ-C™ i USB-C™ są znakami towarowymi Forum Implementatorów USB.

# MONTAŻ I PRZYGOTOWANIE DO PRACY

## PRZESTROGA

- Należy zawsze korzystać z oryginalnych elementów, aby zapewnić bezpieczeństwo i prawidłowe działanie produktu.
- Szkody i obrażenia ciała spowodowane stosowaniem niezatwierdzonych części nie są objęte gwarancją.
- Zaleca się korzystanie z części dostarczonych w zestawie.
- W przypadku użycia przewodów niezatwierdzonych przez firmę LG na monitorze może nie być wyświetlany obraz lub mogą pojawić się na nim zakłócenia.
- Ilustracje zawarte w tym dokumencie przedstawiają standardowe procedury, dlatego elementy na nich prezentowane mogą różnić się od zakupionego produktu.
- Podczas montażu produktu przy użyciu wkrętów nie należy korzystać z substancji takich, jak oleje czy smary. (Może to spowodować uszkodzenie produktu.)
- Użycie zbyt dużej siły podczas dokręcania wkrętów może spowodować uszkodzenie monitora. Spowodowane w ten sposób uszkodzenia nie są objęte gwarancją.
- Nie wolno przenosić monitora w pozycji odwróconej, trzymając go jedynie za podstawę, Ponieważ może on wypaść z podstawy i spowodować obrażenia ciała.
- Nie wolno dotykać ekranu monitora podczas unoszenia lub przenoszenia urządzenia. Siła wywierana na ekran monitora może spowodować jego uszkodzenie.

## UWAGA

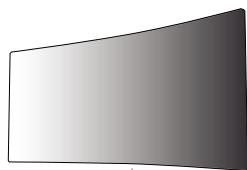
- Poszczególne elementy zestawu mogą wyglądać inaczej niż przedstawiono na poniższym rysunku.
- Wszystkie informacje dotyczące produktu zawarte w tej instrukcji obsługi, w tym także dane techniczne, mogą zostać zmienione w celu poprawy jakości produktu, bez powiadomienia.
- Dodatkowe akcesoria są dostępne w sklepach ze sprzętem elektronicznym i za pośrednictwem stron internetowych. Informacje na ich temat można także uzyskać od sprzedawcy, u którego zakupiono produkt.
- Przewód zasilający dołączony do zestawu może być różny w zależności od regionu.

## Obsługiwane sterowniki i oprogramowanie

Możesz ściągnąć i zainstalować najnowszą wersję ze strony internetowej LGE ([www.lg.com](http://www.lg.com)).

Sterowniki i oprogramowanie	Priorytet instalacji
Sterownik monitora	Zalecane
OnScreen Control	Zalecane
Dual Controller	Opcjonalne

## Opis produktu i przycisków



Przycisk joysticka

### Korzystanie z przycisku joysticka

Naciskając przycisk joysticka lub poruszając go palcem w lewo/prawo/góre/dół, można z łatwością sterować funkcjami monitora.

#### Podstawowe funkcje

		<b>Zasilanie włączone</b>	Aby włączyć monitor, naciśnij palcem jeden raz przycisk joysticka.
		<b>Zasilanie wyłączone</b>	Naciśnij i przytrzymaj przycisk joysticka na dłużej niż 5 sekund, aby wyłączyć monitor.
		<b>Regulacja głośności</b>	Głośność można regulować poruszając przyciskiem joysticka w lewo/prawo.

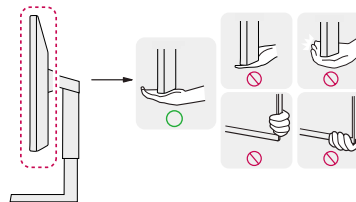
#### ! UWAGA

- Przycisk joysticka znajduje się u dołu monitora.

## Przenoszenie i podnoszenie monitora

Podczas przenoszenia lub podnoszenia monitora należy przestrzegać poniższych instrukcji. Pomogą one uniknąć jego zarysowania lub uszkodzenia, a także zapewnić bezpieczny transport niezależnie od kształtu i rozmiaru urządzenia.

- Przed przeniesieniem monitora zaleca się umieszczenie go w oryginalnym kartonie lub opakowaniu.
- Przed przeniesieniem lub uniesieniem monitora należy odłączyć przewód zasilający i wszystkie inne przewody.
- Monitor należy chwycić mocno u dołu i z boku obudowy. Nie należy chwycić monitora za sam panel.
- Monitor należy trzymać ekranem na zewnątrz, aby zmniejszyć ryzyko jego zarysowania.
- Podczas transportu monitora należy chronić go przed wstrząsami i drganiami.
- Podczas transportu monitor należy trzymać w pozycji pionowej – nie wolno obracać go ani pochylać na bok.

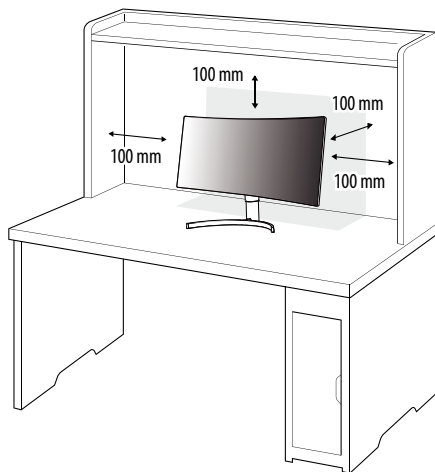


#### ! PRZESTROGA

- Należy w miarę możliwości unikać dotykania ekranu monitora.
  - Niezastosowanie się do tego zalecenia może spowodować uszkodzenie powłoki ekranu albo niektórych pikseli służących do generowania obrazu.
- W przypadku korzystania z panelu monitora bez przymocowanej stopki podstawy używanie przycisku joysticka, znajdującego się na monitorze, może przyczynić się do zachwiania stabilności i upadku monitora, co może spowodować uszkodzenie urządzenia i zranic osoby znajdujące się w pobliżu. Dodatkowo przycisk joysticka może w takich warunkach nie działać prawidłowo.

## Montaż na płaskiej powierzchni

- Podnieś monitor i umieść go na płaskiej powierzchni w pozycji pionowej. Monitor należy ustawić w odległości co najmniej 100 mm od ściany, aby zapewnić właściwą wentylację.

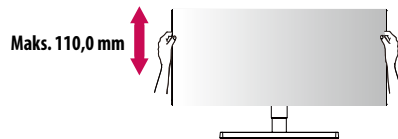


### PRZESTROGA

- Przed rozpoczęciem przenoszenia lub montażu monitora należy odłączyć go od zasilania. Istnieje ryzyko porażenia prądem elektrycznym.
- Należy użyć przewodu zasilającego, który został dostarczony w pakiecie razem z produktem. Przewód ten należy podłączyć do uziemionego gniazdka elektrycznego.
- W przypadku, gdy potrzebny jest dodatkowy przewód, należy zakupić go u lokalnego sprzedawcy lub udać się do najbliższego sklepu ze sprzętem elektronicznym.

## Regulacja wysokości podstawy

- 1 Ustaw monitor umieszczony na stopce podstawy w pozycji pionowej.
- 2 W sposób zdecydowany uchwyc monitor obiema rękoma i dokonaj regulacji.



### OSTRZEŻENIE

- Podczas regulacji wysokości ekranu nie należy umieszczać rąk na nóżce podstawy. Zapobiegnie to urazom palców.

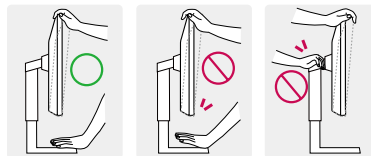
## Regulacja kąta

- 1 Ustaw monitor umieszczony na stopce podstawy w pozycji pionowej.
- 2 Dostosuj kąt nachylenia ekranu.

Aby zapewnić sobie wygodę korzystania z urządzenia, można regulować kąt nachylenia ekranu w przód lub tył w zakresie od  $-5^{\circ}$  do  $15^{\circ}$ .

### OSTRZEŻENIE

- Aby uniknąć urazów palców podczas regulacji kąta nachylenia ekranu, nie należy trzymać dolnej części obudowy monitora w sposób przedstawiony poniżej.
- Podczas regulacji kąta nachylenia monitora nie należy dotykać ani naciskać obszaru ekranu.

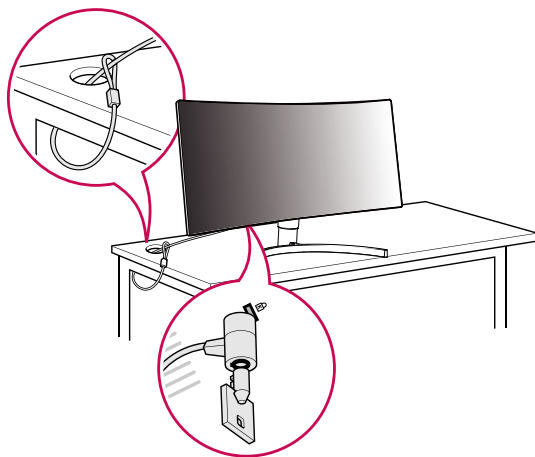


## Korzystanie z blokady Kensington

Złącze systemu zabezpieczającego Kensington znajduje się u dołu monitora.

Więcej informacji dotyczących instalacji oraz korzystania z blokady znajduje się w instrukcji obsługi blokady Kensington oraz na stronie internetowej dostępnej pod adresem <http://www.kensington.com>.

Przymocuj monitor do stołu za pomocą kabla systemu zabezpieczającego Kensington.



### ! UWAGA

- System zabezpieczający Kensington jest wyposażeniem dodatkowym. Dodatkowe akcesoria można nabyć w większości sklepów z artykułami komputerowymi.

## Montaż płyty montażowej

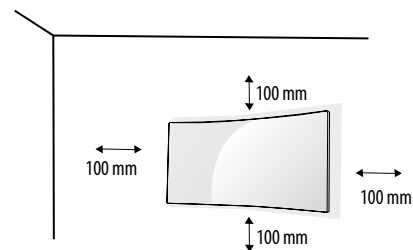
Monitor odpowiada specyfikacjom dotyczącym płyty montażowej oraz innych zgodnych urządzeń.

### ! UWAGA

- Płyta montażowa jest sprzedawana oddzielnie.
- Więcej informacji na temat montażu znajduje się w instrukcji montażu płyty.
- Podczas montażu płyty nie należy stosować zbyt dużej siły, ponieważ może to spowodować uszkodzenie ekranu.
- Przed umieszczeniem monitora w uchwycie ściennym należy zdemonstrować podstawę, wykonując czynności wymagane do jej zamocowania w odwrotnej kolejności.

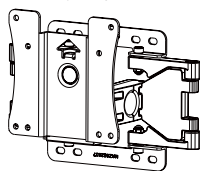
## Montaż na ścianie

Monitor należy zamontować w odległości co najmniej 100 mm od ściany oraz pozostawić po obu jego stronach wolną przestrzeń (co najmniej 100 mm), aby zapewnić właściwą wentylację. Szczegółowe instrukcje dotyczące montażu można uzyskać u sprzedawcy. Informacje na temat montażu i ustawiania uchwytu ściennego o regulowanym nachyleniu można również znaleźć w dołączonej do niego instrukcji.



Aby zamontować monitor na ścianie, należy przykręcić uchwyt ścienny (opcjonalny) do tyłu monitora. Uchwyt ścienny musi być prawidłowo przymocowany do monitora i do ściany.

<b>Montaż ścienny (mm)</b>	100 x 100
<b>Typ wkrętu</b>	M4 x L10
<b>Liczba wkrętów</b>	4
<b>Płyta montażowa (opcjonalnie)</b>	LSW 149

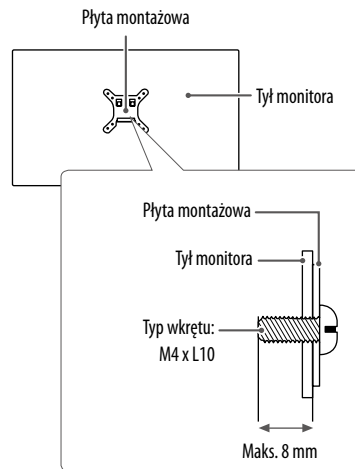


#### ! UWAGA

- Wkręty, które nie spełniają wymagań standardu VESA, mogą uszkodzić urządzenie i spowodować upadek monitora. Firma LG Electronics nie odpowiada za jakiegokolwiek wypadki związane z użyciem wkrętów niezgodnych ze standardem VESA.
- W skład zestawu do montażu ściennego wchodzi instrukcja montażu i wszystkie niezbędne części.
- Uchwyt ścienny jest wyposażeniem dodatkowym. Dodatkowe akcesoria można nabyć u lokalnego sprzedawcy.
- Długość wkrętu może być różna w zależności od modelu uchwyty ściennego. Użycie wkrętów dłuższych od standardowych może spowodować powstanie uszkodzeń wewnątrz produktu.
- Więcej informacji można znaleźć w instrukcji obsługi uchwyty ściennego.

#### ! PRZESTROGA

- Przed rozpoczęciem przenoszenia lub montażu monitora należy odłączyć przewód zasilający, aby uniknąć porażenia prądem.
- W przypadku montażu monitora na suficie lub pochylonej ścianie może on spaść, powodując obrażenia ciała u osób znajdujących się w pobliżu. Do montażu należy użyć uchwyty ściennego dopuszczonego przez firmę LG do użytku z danym modelem urządzenia. W razie potrzeby należy skonsultować się z lokalnym sprzedawcą lub technikiem.
- Użycie zbyt dużej siły podczas dokręcania wkrętów może spowodować uszkodzenie monitora. Spowodowane w ten sposób uszkodzenia nie są objęte gwarancją.
- Zaleca się korzystanie z uchwyty ściennego i wkrętów zgodnych ze standardem VESA. Uszkodzenia wynikłe z użycia nieprawidłowych akcesoriów lub niewłaściwego wykorzystania akcesoriów nie są objęte gwarancją.
- Długość każdego zamontowanego wkrętu, mierzona z tyłu monitora, powinna wynosić nie więcej niż 8 mm.



# KORZYSTANIE Z FUNKCJI MONITORA

- Produkt przedstawiony na ilustracjach w tej instrukcji może się różnić wyglądem od zakupionego przez użytkownika.

Naciśnij przycisk joysticka, wybierz kolejno **Ustawienia** → **Źródło**, a następnie wybierz sygnał źródłowy.

## PRZESTROGA

- Nie wolno zbyt długo naciskać ekranu monitora. Może to spowodować zniekształcenie obrazu.
- Nie wolno wyświetlać na ekranie nieruchomych obrazów przez dłuższy czas. Może to spowodować wypalenie się obrazu na ekranie. W miarę możliwości należy korzystać z komputerowego wygaszacza ekranu.
- Podłączając przewód zasilający do gniazdka sieciowego, należy skorzystać z przedłużacza z uzziemieniem (3 otwory) lub gniazdka z uzziemieniem.
- W niskiej temperaturze otoczenia ekran może migotać po włączeniu. To normalne zjawisko.
- Na ekranie mogą czasami pojawiać się czerwone, zielone lub niebieskie kropki. To normalne zjawisko.

## Podłączanie do komputera

- Ten monitor obsługuje funkcję Plug and Play\*.

\* Plug and Play: Funkcja, która umożliwia dodanie urządzenia do komputera bez konieczności przeprowadzania ponownej konfiguracji komputera i ręcznej instalacji dodatkowych sterowników.

## Połączenie HDMI

To połączenie umożliwia przesyłanie cyfrowych sygnałów audio i wideo z komputera do monitora.

## PRZESTROGA

- W przypadku korzystania z przewodu DVI–HDMI / DP (DisplayPort) – HDMI mogą występować problemy ze zgodnością.
- Należy korzystać z certyfikowanego przewodu z logo HDMI. W przypadku używania niecertyfikowanego przewodu HDMI może wystąpić problem z wyświetlaniem obrazu lub błąd połączenia.
- Zalecane typy przewodu HDMI
  - Przewód High-Speed HDMI™/TM
  - Przewód High-Speed HDMI™/TM z obsługą sieci Ethernet

## Połączenie DisplayPort

To połączenie umożliwia przesyłanie cyfrowych sygnałów audio i wideo z komputera do monitora.

## UWAGA

- Sygnał wideo lub audio może nie być dostępny w zależności od wersji portów DP (DisplayPort) komputera.
- Użyj przewodu DisplayPort dołączonego do produktu. W przeciwnym razie urządzenie może nie działać prawidłowo.
- W przypadku korzystania z karty graficznej ze złączem Mini DisplayPort zaleca się użycie przewodu Mini DP–DP (Mini DisplayPort – DisplayPort) lub przejściówki do łączenia przewodu DisplayPort1.4. (Do nabycia oddzielnie)

## Podłączanie urządzeń do portu USB-C

To połączenie umożliwia przesyłanie cyfrowych sygnałów audio i wideo oraz nośniki danych USB z komputera do monitora. Monitor należy podłączyć do komputera za pomocą przewodu USB–C w sposób pokazany na poniższej ilustracji. Naciśnij przycisk menu, a następnie wybierz sygnał źródłowy z menu Źródło.

## UWAGA

- Przewody PD (Power Delivery), DP Alternate Mode (DP do USB-C) i nośniki danych USB należy podłączyć do portu USB–C.
- W zależności od specyfikacji podłączonego urządzenia i środowiska niektóre funkcje mogą nie działać prawidłowo.
- Port USB–C służy jako źródło zasilania komputera, a nie monitora. Podłącz zasilacz do źródła zasilania oraz do monitora.



# Podłączanie urządzeń audio-wideo

## Połączenie HDMI

Połączenie HDMI umożliwia przesyłanie cyfrowych sygnałów audio i wideo z urządzenia audio-wideo do monitora.

### ! UWAGA

- W przypadku korzystania z przewodu DVI–HDMI / DP (DisplayPort) – HDMI mogą występować problemy ze zgodnością.
- Należy korzystać z certyfikowanego przewodu z logo HDMI. W przypadku używania niecertyfikowanego przewodu HDMI może wystąpić problem z wyświetlaniem obrazu lub błąd połączenia.
- Zalecane typy przewodu HDMI
  - Przewód High-Speed HDMI™/TM
  - Przewód High-Speed HDMI™/TM z obsługą sieci Ethernet

## Podłączanie urządzeń peryferyjnych

### Połączenie za pomocą przewodu USB

Port USB produktu działa jako koncentrator USB.

Podłącz **przewód USB C-C** lub **przewód USB C-C z przejściówką USB C-A** do komputera.

Aby korzystać z połączenia USB 3.0, podłącz **przewód USB C-C z przejściówką USB C-A** do komputera.

Obsługa urządzenia peryferyjnego podłączonego do portu USB IN może odbywać się za pośrednictwem komputera.

### ! UWAGA

- Przed użyciem produktu należy zainstalować najnowszy dodatek Service Pack dla systemu Windows.
- Urządzenia peryferyjne są do nabycia osobno.
- Do portu USB można podłączyć klawiaturę, mysz lub urządzenie USB.
- Szybkość ładowania zależy od ładowanego urządzenia.
- Aby używać złącza monitora do podłączenia urządzenia podrzędnego, użytkownik musi podłączyć złącze podłączające urządzenie nadrzędne monitora do komputera głównego za pomocą kabla USB C-C lub USB C-A.
- Gdy kabel USB C-C jest podłączony pomiędzy urządzeniem nadrzędnym monitora i komputerem głównym, złącze do podłączenia urządzenia podrzędnego monitora będzie obsługiwać urządzenie USB 2.0.

- Gdy kabel USB C-A jest podłączony pomiędzy urządzeniem nadrzędnym monitora i komputerem głównym, złącze do podłączenia urządzenia podrzędnego monitora będzie obsługiwać urządzenie USB 3.0. Jednakże komputer główny musi obsługiwać funkcje USB 3.0.

### ! PRZESTROGA

Uwagi dotyczące korzystania z urządzeń USB

- Urządzenia pamięci masowej USB z zainstalowanym programem do automatycznego rozpoznawania lub wykorzystujące własny sterownik mogą nie być obsługiwane.
- Niektóre urządzenia USB mogą nie być obsługiwane lub mogą nie działać prawidłowo.
- Zaleca się stosowanie koncentratora USB lub dysku twardego USB z własnym zasilaniem (jeśli zasilanie będzie niewystarczające, (Jeśli zasilanie będzie niewystarczające, urządzenie pamięci masowej USB może nie zostać prawidłowo wykryte).

## Podłączanie słuchawek

Urządzenia peryferyjne można podłączać do monitora za pomocą portu słuchawek.

### ! UWAGA

- Urządzenia peryferyjne są do nabycia osobno.
- W zależności od ustawień dźwięku wybranych w komputerze oraz w urządzeniu zewnętrznym możliwość korzystania ze słuchawek oraz głośnika może być ograniczona.
- W przypadku korzystania ze słuchawek z wtykiem kątowym mogą występować problemy z podłączeniem innych urządzeń zewnętrznych do monitora. Dlatego zaleca się korzystanie ze słuchawek z wtykiem prostym.



Wytyk kątowy



Prosty  
(zalecany)

# USTAWIENIA UŻYTKOWNIKA

## ! UWAGA

- Menu ekranowe monitora użytkownika może się nieco różnić od przedstawionego w tej instrukcji.

## Aktywacja menu głównego



- 1 Naciśnij przycisk joysticka u dołu monitora.
- 2 Przesuwaj joystick w górę/dół oraz w prawo/lewo, aby wybrać poszczególne opcje.
- 3 Naciśnij jeszcze raz przycisk joysticka, aby wyjść z menu głównego.

Przycisk	Stan menu	Opis
	<b>Menu główne jest nieaktywne</b>	Aktywacja menu głównego.
	<b>Menu główne jest aktywne</b>	Wyjście z menu głównego. (Przytrzymanie przycisku przez ponad 5 sekund w celu wyłączenia monitora: Monitor można wyłączyć w ten sposób w dowolnym momencie, także wtedy, gdy włączone jest menu ekranowe).
	◀ <b>Menu główne jest nieaktywne</b>	Regulacja głośności monitora.
	<b>Menu główne jest aktywne</b>	Dostęp do funkcji <b>Źródło</b> .
	▶ <b>Menu główne jest nieaktywne</b>	Regulacja głośności monitora.
	<b>Menu główne jest aktywne</b>	Dostęp do funkcji <b>Ustawienia</b> .
	▲ <b>Menu główne jest nieaktywne</b>	Wyświetla informacje dotyczące bieżącego wejścia.
	<b>Menu główne jest aktywne</b>	Wyłączanie monitora.
	▼ <b>Menu główne jest nieaktywne</b>	Wyświetla informacje dotyczące bieżącego wejścia.
	<b>Menu główne jest aktywne</b>	Zapewnia dostęp do funkcji <b>Tryb Obrazu</b> .

## Funkcje menu głównego



Menu główne	Opis
Źródło	Ustawienie trybu sygnału wejściowego.
Wyłącz zasilanie	Wyłączanie monitora.
Ustawienia	Konfiguracja ustawień ekranu.
Tryb Obrazu	Umożliwia ustawienie trybu obrazu.
Wyjście	Wyjście z menu głównego.

## Ustawienia w menu

- 1 Aby wyświetlić menu ekranowe, naciśnij przycisk joysticka u dołu monitora, a następnie przejdź do **Ustawienia**.
- 2 Przesuwaj joystick w górę/dół oraz w prawo/lewo, aby wybrać poszczególne opcje.
- 3 Aby powrócić do wyższego poziomu menu lub ustawić inne pozycje menu, przesunij przycisk joysticka w stronę strzałki ◀ lub naciśnij joystick (Ⓢ).
- 4 Jeśli chcesz wyjść z menu ekranowego, przesuwaj joystick w stronę strzałki ◀ do momentu wyjścia z menu.



Szybkie Ustawienia



Źródło



Obraz



Ogólne

## Szybkie Ustawienia

Ustawienia > Szybkie Ustawienia	Opis	
<b>Jasność</b>	Umożliwia dostosowanie kontrastu i jasności ekranu.	
<b>Kontrast</b>		
<b>Głośność</b>	Umożliwia dostosowanie poziomu głośności.	
	<p><b>! UWAGA</b></p> <ul style="list-style-type: none"> <li>Funkcje <b>Wyciszenie / Wł. dźwięk</b> można dostosować, naciskając strzałkę ▼ na przycisku joysticka w menu Głośność.</li> </ul>	
<b>Temp.kol.</b>	<b>Ust. Własne</b>	Użytkownik może ustawić ją na kolor czerwony, zielony lub niebieski.
	<b>Ciepła</b>	ustawienie bardziej czerwonej tonacji kolorów ekranu.
	<b>Średnia</b>	ustawienie tonacji kolorów ekranu pomiędzy czerwoną a niebieską.
	<b>Zimna</b>	Ustawienie bardziej niebieskiej tonacji kolorów ekranu.
	<b>Ręcznie</b>	Wówczas użytkownik może wyregulować dokładnie temperaturę barwową.

## Źródło

Ustawienia > Źródło	Opis	
<b>Lista wejść</b>	Wybór trybu sygnału wejściowego.	
<b>Proporcje obrazu</b>	Dostosowanie proporcji ekranu.	
	<b>Pełna szerokość</b>	Wyswietlenie filmu w trybie szerokoekranowym niezależnie od wejściowego sygnału wideo.
	<b>Oryginalny</b>	Wyswietlenie filmu w proporcjach właściwych dla wejściowego sygnału wideo.
	<b>1:1 Pikiel</b>	Oryginalny rozmiar obrazu; nie są wprowadzane zmiany proporcji obrazu.

## Obraz

### ! UWAGA

- Możliwe do skonfigurowania ustawienie opcji **Tryb Obrazu** zależy od sygnału wejściowego.

### [Tryb obrazu w przypadku sygnału SDR (nie HDR)]

Ustawienia > Obraz	Opis	
Tryb Obrazu	Ust. Własne	Umożliwia dostosowanie poszczególnych elementów.
	Żywy	Zwiększa kontrast, jasność i ostrość w celu wyświetlania żywych obrazów.
	Efekt HDR	Optymalizuje działanie ekranu dla szerokiego zakresu dynamiki.
	Czytelnik	Optymalizuje ekran, aby móc przeglądać dokumenty. Możesz rozjaśnić ekran w menu OSD.
	Kino	Optymalizacja ekranu pod kątem filmów.
	FPS	Ten tryb jest zoptymalizowany dla gier FPS.
	RTS	Ten tryb jest zoptymalizowany dla Gra RTS.
	Daltonizm	Ten tryb przeznaczony jest dla użytkowników, którzy nie rozróżniają pomiędzy czerwonym a zielonym. Umożliwia on użytkownikom z daltonizmem rozróżnienie pomiędzy tymi dwoma kolorami.
	<b>! UWAGA</b> <ul style="list-style-type: none"><li>• Jeśli ustawienie opcji <b>Tryb Obrazu</b> zostanie zmienione, gdy źródłem sygnału jest DP (DisplayPort), ekran może zacząć migotać lub rozdzielczość ekranu komputera może być nieprawidłowa.</li></ul>	

[Tryb obrazu w przypadku sygnału HDR]

Ustawienia > Obraz	Opis	
Tryb Obrazu	<b>Ust. Własne</b>	Umożliwia dostosowanie poszczególnych elementów.
	<b>Żywy</b>	Optymalizuje obraz pod kątem żywych kolorów HDR.
	<b>Kino</b>	Optymalizuje obraz pod kątem wideo w technologii HDR.
	<b>FPS</b>	Ten tryb jest zoptymalizowany pod kątem gier FPS. Sprawdza się w przypadku bardzo ciemnych gier FPS.
	<b>RTS</b>	Ten tryb jest zoptymalizowany pod kątem gier RTS.
	<p><b>! UWAGA</b></p> <ul style="list-style-type: none"> <li>Zawartość HDR może nie być wyświetlana prawidłowo zależnie od ustawień systemu operacyjnego Windows 10; należy sprawdzić, czy dla ustawienia HDR w systemie Windows wybrano wartość Wł. czy Wyl.</li> <li>Gdy funkcja HDR jest włączona, zależnie od wydajności karty graficznej, tekst lub obraz mogą mieć niską jakość.</li> <li>Gdy funkcja HDR jest włączona, zależnie od wydajności karty graficznej, mogą występować zakłócenia lub migotanie obrazu podczas zmiany źródła bądź włączania i wyłączania zasilania.</li> </ul>	

Ustawienia > Obraz	Opis		
Regulacja Obrazu	<b>Jasność</b>	Umożliwia dostosowanie kontrastu i jasności ekranu.	
	<b>Kontrast</b>		
	<b>Ostrość</b>	Dostosowanie ostrości ekranu.	
	<b>SUPER RESOLUTION+</b>	<b>Wysoki</b>	Optymalizacja ekranu zapewniająca krystalicznie czysty obraz. Idealny do gier i filmów w wysokiej rozdzielczości.
		<b>Średni</b>	Optymalizacja ekranu zapewniająca komfort oglądania obrazu o średnich parametrach (między trybem niskim i wysokim). Sprawdza się w przypadku filmów amatorskich i w jakości SD.
		<b>Niski</b>	Optymalizuje ekran tak, aby obraz był płynny i naturalny. Najlepszy do zdjęć oraz filmów o małej dynamice ruchu.
		<b>Wył.</b>	Wyświetlanie najczęściej używanego ustawienia. Wyłącza funkcję <b>SUPER RESOLUTION+</b> .
		<p><b>!</b> <b>UWAGA</b></p> <ul style="list-style-type: none"> <li>Funkcja ta powoduje zwiększenie ostrości obrazów o niskiej rozdzielczości, dlatego nie jest zalecane używanie jej w przypadku normalnego tekstu lub ikon pulpitu. Może to spowodować uzyskanie obrazów o niepotrzebnie dużej ostrości.</li> </ul>	
	<b>Poziom Czerni</b>	Umożliwia ustawienie poziomu kompensacji (tylko HDMI). <ul style="list-style-type: none"> <li>Kompensacja: w przypadku sygnału wideo to ustawienie pozwala uzyskać możliwie najciemniejszy ekran monitora.</li> </ul>	
		<b>Wysoki</b>	Utrzymuje bieżący współczynnik kontrastu ekranu.
		<b>Niski</b>	Obniża poziom czerni i podnosi poziom bieli względem bieżącego współczynnika kontrastu ekranu.
	<b>DFC</b>	<b>Wł.</b>	Automatyczne dostosowanie jasności w oparciu o używany monitor.
		<b>Wył.</b>	Wyłączenie funkcji <b>DFC</b> .



Ustawienia > Obraz	Opis		
Regulacja Gra	Czas Odpowiedzi	<p>Ustawienie czasu odpowiedzi dla wyświetlanych obrazów w oparciu o prędkość odtwarzanych obrazów na ekranie.</p> <p>W normalnych warunkach zaleca się korzystanie z ustawienia Szybki. W przypadku dynamicznych obrazów zaleca się korzystanie z ustawienia Szybszy.</p> <p>Wybór ustawienia Szybszy może spowodować pojawienie się pozostałości nieruchomego obrazu.</p>	
		Szybszy	Ustawienie wartości szybszy dla czasu odpowiedzi.
		Szybki	Ustawienie wartości Szybki dla czasu odpowiedzi.
		Normalny	Ustawienie wartości normalny dla czasu odpowiedzi.
		Wył.	Funkcja poprawy czasu odpowiedzi nie jest używana.
	Kontrola Czerni	<p>Możesz kontrolować poziom czerni, aby rozjaśnić ciemne sceny.</p> <p>Zwiększenie wartości <b>Kontrola Czerni</b> powoduje rozjaśnienie obszarów niskiego poziomu szarości na ekranie. (Można wówczas łatwo rozróżnić obiekty w ciemnych grach).</p> <p>Zmniejszenie wartości <b>Kontrola Czerni</b> powoduje przyciemnienie obszarów niskiego poziomu szarości i zwiększa dynamikę kontrastu na ekranie.</p>	

Ustawienia > Obraz	Opis			
Regulacja Koloru	<b>Gamma</b>	<b>Tryb 1, Tryb 2, Tryb 3</b>	Im wyższa wartość parametru gamma, tym ciemniejszy jest obraz. Z kolei im niższa wartość parametru gamma, tym jaśniejszy jest obraz.	
		<b>Tryb 4</b>	Jeśli nie trzeba regulować parametru gamma, należy wybrać opcję <b>Tryb 4</b> .	
	<b>Temp.Kol.</b>	Umożliwia ustawienie własnej temperatury barwowej.		
		<b>Ust. Własne</b>	Użytkownik może dostosować kolor, wybierając odcień czerwony, zielony lub niebieski.	
		<b>Ciepła</b>	Ustawienie bardziej czerwonej tonacji kolorów ekranu.	
		<b>Średnia</b>	Ustawienie tonacji kolorów ekranu pomiędzy czerwoną a niebieską.	
		<b>Zimna</b>	Ustawienie bardziej niebieskiej tonacji kolorów ekranu.	
	<b>Ręcznie</b>	Wówczas użytkownik może wyregulować dokładnie temperaturę barwową.		
	<b>Czerwony/Zielony/Niebieski</b>	Umożliwia dostosowanie obrazu poprzez określenie poziomów kolorów: Czerwony, Zielony i Niebieski.		
	<b>6 Kolorów</b>	Umożliwia uzyskanie pożądanego kolorów poprzez dostosowanie barwy i nasycenia 6 kolorów (Czerwony, Zielony, Niebieski, Błękitny, Amarantowy i Żółty) oraz zapisanie ustawień.		
		<b>Odcień</b>	Dostosowanie tonacji ekranu.	
<b>Nasycenie</b>		Dostosowanie nasycenia kolorów wyświetlanych na ekranie. Im niższa wartość, tym mniejsze nasycenie i jaśniejsze kolory. Im wyższa wartość, tym większe nasycenie i ciemniejsze kolory.		
Resetuj obraz	<b>Chcesz zresetować ustawienia obrazu?</b>			
	<b>Tak</b>	Przywraca ustawienia domyślne.		
<b>Nie</b>	Anuluje wybraną operację.			

## Ogólne

Ustawienia > Ogólne	Opis	
<b>Język</b>	Wybór języka menu ekranowego.	
<b>SMART ENERGY SAVING</b>	Oszczędza energię poprzez użycie algorytmu kompensacji jasności.	
	<b>Wysoki</b>	Oszczędzanie energii za pomocą funkcji <b>SMART ENERGY SAVING</b> o wysokiej wydajności.
	<b>Niski</b>	Oszczędzanie energii za pomocą funkcji <b>SMART ENERGY SAVING</b> o niskiej wydajności.
	<b>Wył.</b>	Powoduje wyłączenie tej funkcji.
	<p><b>! UWAGA</b></p> <ul style="list-style-type: none"> <li>• Poziom oszczędzania energii może różnić się zależnie od panelu i jego dostawcy.</li> <li>• W przypadku wybrania dla opcji <b>SMART ENERGY SAVING</b> ustawienia <b>Wysoki</b> lub <b>Niski</b>, luminancja monitora może zwiększyć się lub zmniejszyć zależnie od źródła.</li> </ul>	
<b>Automatyczne Wył.</b>	Automatyczne wyłączenie monitora w przypadku braku ruchu na monitorze w określonym czasie. Ustawienie czasu funkcji automatycznego wyłączenia. ( <b>Wył., 4 Godz., 6 Godz.</b> lub <b>8 Godz.</b> )	
<b>Wersja DisplayPort</b>	Należy ustawić dla opcji Wersja DisplayPort wartość zgodną z wersją podłączonego urządzenia zewnętrznego. ( <b>1.4, 1.2 i 1.1</b> ) Aby korzystać z funkcji HDR, należy wybrać ustawienie <b>1.4</b> .	
<b>Tryb kompatybilności HDMI</b>	<b>Tryb kompatybilności HDMI</b> - funkcja ta może rozpoznać legalny sprzęt, który nie obsługuje HDMI 2.0.	
	<b>Wł.</b>	Włącza <b>Tryb kompatybilności HDMI</b> .
	<b>Wył.</b>	Wyłącza <b>Tryb kompatybilności HDMI</b> .
	<p><b>! UWAGA</b></p> <ul style="list-style-type: none"> <li>• Jeżeli podłączone urządzenie nie obsługuje <b>Tryb kompatybilności HDMI</b>, obraz lub dźwięk mogą nie działać poprawnie.</li> <li>• Przy włączonym Tryb kompatybilności HDMI, funkcja HDR nie jest obsługiwana.</li> <li>• Niektóre starsze modele kart grafiki nie obsługują HDMI 2.0, jednak można wybrać rozdzielczość HDMI 2.0 w oknie panelu sterowania. To może spowodować, że ekran będzie wydawał się nieprawidłowym.</li> </ul>	

Ustawienia > Ogólne	Opis	
<b>Brzęczyk</b>	Niniejsza funkcja zezwala na ustawienia dźwięku generowane przez Brzęczyk, podczas gdy monitor jest Wł.	
	<b>Wł.</b>	Włączenie funkcji <b>Brzęczyk</b> w monitorze.
	<b>Wyt.</b>	Wyłączenie funkcji <b>Brzęczyk</b> w monitorze.
<b>OSD Zablokuj</b>	Opcja ta wyłącza konfigurację elementów menu.	
	<b>Wł.</b>	Uruchamia <b>OSD Zablokuj</b> .
	<b>Wyt.</b>	Wyłącza <b>OSD Zablokuj</b> .
<b>Tryb głębokiego uśpienia</b>	W <b>trybie głębokiego uśpienia</b> pobór energii jest zminimalizowany w porównaniu do trybu gotowości.	
	<b>Wł.</b>	Włączenie opcji <b>trybie głębokiego uśpienia</b> .
	<b>Wyt.</b>	Wyłączenie opcji <b>trybie głębokiego uśpienia</b> .
	<p><b>! UWAGA</b></p> <ul style="list-style-type: none"> <li>• USB HUB nie działają w trybie czuwania w czasie gdy <b>trybie głębokiego uśpienia</b> jest aktywna w trybie oczekiwania.</li> </ul>	
<b>Informacje</b>	Zostaną wyświetlone następujące informacje na temat monitora: <b>Całkowity czas pracy i Rozdzielczość</b> .	
<b>Zresetuj do ustawień początkowych</b>	Czy chcesz zresetować ustawienia?	
	<b>Tak</b>	Przywraca ustawienia domyślne.
	<b>Nie</b>	Anulowanie resetowania.

# ROZWIĄZYWANIE PROBLEMÓW

<b>Obraz nie jest wyświetlany na ekranie.</b>	
Czy monitor jest podłączony do zasilania?	<ul style="list-style-type: none"> <li>• Sprawdź, czy przewód zasilający jest prawidłowo podłączony do gniazda sieciowego.</li> </ul>
Czy wyświetlany jest komunikat <b>Brak Sygnału</b> ?	<ul style="list-style-type: none"> <li>• Ten komunikat jest wyświetlany na ekranie w przypadku braku przewodu sygnałowego łączącego komputer z monitorem lub w przypadku rozłączenia tego przewodu. Sprawdź przewód i podłącz go ponownie.</li> </ul>
Czy wyświetlany jest komunikat <b>Sygnal Nieprawidłowy</b> ?	<ul style="list-style-type: none"> <li>• Ten komunikat jest wyświetlany, gdy sygnały przesyłane z komputera (karty graficznej) znajdują się poza zakresem poziomej lub pionowej częstotliwości monitora. Aby ustawić prawidłową częstotliwość, zapoznaj się z sekcją Dane techniczne produktu tej instrukcji obsługi.</li> </ul>
<b>Obraz jest niestabilny i drga. Obrazy wyświetlane na monitorze pozostawiają po sobie ślady w tle.</b>	
Czy została wybrana odpowiednia rozdzielczość?	<ul style="list-style-type: none"> <li>• Jeśli wybrana rozdzielczość to HDMI 1080i 60/50 Hz (z przeplotem), obraz może drgać. Zmień rozdzielczość na 1080p lub zalecaną rozdzielczość.</li> <li>• Wybór rozdzielczości innej niż zalecana (optymalna) może sprawiać, że tekst będzie rozmazany, a ekran przyciemniony, obcięty lub przesunięty.</li> <li>• Sposoby wyboru ustawień mogą się różnić w zależności od komputera lub systemu operacyjnego, a niektóre rozdzielczości mogą nie być dostępne w zależności od wydajności karty graficznej. W takim przypadku należy skontaktować się z producentem komputera lub karty graficznej w celu uzyskania pomocy.</li> </ul>
Czy obraz jest widoczny na monitorze nawet po jego wyłączeniu?	<ul style="list-style-type: none"> <li>• Wyświetlanie na monitorze przez długi czas nieruchomego obrazu może spowodować uszkodzenie ekranu, czego wynikiem jest obraz pozostający na monitorze.</li> <li>• Aby wydłużyć okres eksploatacji monitora, należy korzystać z wygaszacza ekranu.</li> </ul>
Czy na ekranie są widoczne kropki?	<ul style="list-style-type: none"> <li>• Podczas korzystania z monitora na ekranie mogą być widoczne pojedyncze kolorowe piksele (czerwone, zielone, niebieskie, białe lub czarne). To normalne zjawisko w przypadku ekranów LCD. Nie jest to błąd ani problem z działaniem monitora.</li> </ul>
<b>Niektóre funkcje są wyłączone.</b>	
Czy po naciśnięciu przycisku Menu niektóre funkcje nie są dostępne?	<ul style="list-style-type: none"> <li>• Menu ekranowe jest zablokowane. Wyłącz funkcję <b>OSD Zablokuj</b> w menu <b>Ogólne</b>.</li> </ul>

**Czy na ekranie jest wyświetlany komunikat „Znaleziono nieznan monitor Plug and Play (VESA DDC)”?**

Czy w komputerze zainstalowano sterowniki urządzenia?

- Upewnij się, że zainstalowałeś sterownik wyświetlacza z naszej strony internetowej: <http://www.lg.com>.
- Sprawdź, czy karta graficzna obsługuje funkcję Plug and Play.

**Brak dźwięku z portu słuchawek.**

Czy wyświetlany jest obraz, ale nie ma dźwięku?

- Sprawdź, czy przewody są prawidłowo podłączone do portu słuchawek.
- Spróbuj zwiększyć głośność za pomocą joysticka.
- Ustaw monitor, którego używasz, jako wyjście audio komputera. (Ustawienia mogą się różnić w zależności od systemu operacyjnego urządzenia).

# DANE TECHNICZNE PRODUKTU

<b>Głębia kolorów</b>	Obsługa koloru 8-bitowego i 10-bitowego.		
<b>Rozdzielczość</b>	Maks. obsługiwana rozdzielczość	3440 x 1440 / 60 Hz	
	Zalecana rozdzielczość	3440 x 1440 / 60 Hz	
<b>Zasilanie</b>	Moc znamionowa	19 V --- 7,0 A	
	Zużycie energii	Urządzenie włączone: 60 W typ. (warunek ujawnienia problemu)* Tryb uśpienia ≤ 0,5 W Urządzenie wyłączone: ≤ 0,3 W	
<b>Zasilacz AC/DC</b>	Typ ADS-150KL-19N-3 190140E, SHENZHEN HONOR ELECTRONIC Moc wyjściowa: 19 V --- 7,37 A		
<b>Zalecane warunki</b>	Warunki eksploatacji	Temperatura	Od 0 °C do 40 °C
		Wilgotność	Poniżej 80 %
	Warunki przechowywania	Temperatura	Od -20 °C do 60 °C
		Wilgotność	Poniżej 85 %
<b>Wymiary</b>	Rozmiar monitora (szerokość x wysokość x głębokość)		
	Z podstawą	814,0 x 569,5 x 250,8 (mm)	
	Bez podstawy	814,0 x 359,1 x 92,9 (mm)	
<b>Masa (bez opakowania)</b>	Z podstawą	8,0 kg	
	Bez podstawy	6,3 kg	

Dane techniczne mogą zostać zmienione bez wcześniejszego powiadomienia.

\* Poziom zużycia energii elektrycznej zależy od warunków eksploatacji i ustawień monitora.

\* Tryb włączania poboru mocy jest obliczany za pomocą standardu testowania LGE (W pełni biały wzór, maksymalna rozdzielczość).

## Fabryczny tryb obsługi (Tryby ustawień wstępnych, PC)

DisplayPort/ HDMI/ USB-C

Tryby ustawień wstępnych	Częstotliwość pozioma (kHz)	Częstotliwość pionowa (Hz)	Polaryzacja (poz./pion.)	Uwagi
640 x 480	31,469	59,94	-/-	
800 x 600	37,879	60,317	+/+	
1024 x 768	48,363	60	-/-	
1152 x 864	54,347	60,05	+/+	
1280 x 720	45,00	60,00	+/+	
1280 x 800	49,702	60	-/+	
1280 x 1024	63,981	60,02	+/+	
1600 x 900	60,00	60,00	+/+	
1680 x 1050	65,29	59,954	-/+	
1920 x 1080	67,5	60	+/-	
2560 x 1080	66,66	60	-/-	
3440 x 1440	43,82	29,99	+/-	
3440 x 1440	73,68	49,99	+/-	
3440 x 1440	88,82	59,97	+/-	



## Taktowanie HDMI (Video)

Fabryczny tryb obsługi (Tryby ustawień wstępnych)	Częstotliwość pozioma (kHz)	Częstotliwość pionowa (Hz)	Uwagi
480p	31,5	60	
720p	45,0	60	
1080p	67,5	60	
2160p	135	60	Gdy Tryb kompatybilności HDMI jest ustawiony jako Wyt.



Model i numer seryjny produktu są umieszczone na odwrocie i na jednej stronie produktu.

Zapisz je poniżej na wypadek gdybyś kiedykolwiek potrzebował serwisu.

Model \_\_\_\_\_

Numer seryjny \_\_\_\_\_